

Чекмедже за подгряване

Наръчник на потребителя и  
инструкции за монтаж

**N.9HA11..**



# Съдържание

## РЪКОВОДСТВО ЗА УПОТРЕБА

1	Безопасност .....	2
2	Избягвайте материални щети .....	3
3	Опазване на околната среда и икономия .....	3
4	Запознаване .....	4
5	Преди първата употреба .....	5
6	Съдове .....	5
7	Основни положения при работа с уреда.....	6
8	Предварително затопляне на съда.....	6
9	Предварително затопляне на чаши.....	7
10	Поддържане топли на ястията.....	7
11	Правене на тесто с мая или кисело мляко .....	8
12	Нискотемпературно готвене.....	9
13	Други приложения .....	10
14	Размразяване .....	11
15	Home Connect .....	12
16	Почистване и поддръжка .....	13
17	Отстраняване на неизправности.....	14
18	Отдел по обслужване на клиенти.....	16
19	Информация относно безплатния софтуер с отворен код.....	16
20	Декларация за съответствие.....	16
21	РЪКОВОДСТВО ЗА МОНТАЖ.....	17
21.5	Сигурен монтаж.....	18

## 1 Безопасност

Спазвайте указанията за безопасност по-долу.

### 1.1 Общи указания

- Прочетете внимателно това ръководство.
- Запазете ръководството, както и продуктовата информация, за по-нататъшна справка или за следващите собственици.
- Не свързвайте уреда в случай на повреда, получена по време на транспортирането.

### 1.2 Употреба по предназначение

Използвайте уреда само:

- за запазване на топли ястия и за загряване на съдове.
- за приготвяне на ястия и напитки.
- в домакинството и в затворени помещения в домашна обстановка.
- на височина до 4000 м над морското равнище.

Не използвайте уреда:

- върху кораби или превозни средства.

### 1.3 Ограничение на кръга от потребители

Този уред може да се използва от деца на възраст над 8 години и от лица с намалени физически, сетивни или умствени способности или липса на опит и/или знания, ако са под наблюдение или са инструктирани относно безопасната употреба на уреда и са разбрали произтичащите от употребата опасности.

Децата не трябва да играят с уреда.

Почистването и поддръжката от страна на потребителя не трябва да се извършват от деца на възраст под 15 години и без наблюдение.

Дръжте деца на възраст под 8 години далеч от уреда и захранващия кабел.

### 1.4 Безопасна употреба

#### ПРЕДУПРЕЖДЕНИЕ – Опасност от пожар!

Вътрешността на уреда се нагорещява много, запалимите материали могат да се възпламенят.

- ▶ Никога не съхранявайте запалими предмети или пластмасови съдове в уреда.

#### ПРЕДУПРЕЖДЕНИЕ – Опасност от изгаряния!

Принадлежността или съдът по време на работа се нагорещяват силно.

- ▶ Горещата принадлежност или съд винаги се взимат с ръкавица за фурна от уреда. Вътрешността на уреда по време на работа се нагорещява силно.
- ▶ Никога не докосвайте горещата вътрешност на уреда.
- ▶ Пазете децата надалеч.

Задната страна на предната бленда се нагорещява силно по време на експлоатация.

- ▶ За отваряне на уреда докоснете предната бленда само странично или от долната страна.

Уредът се нагорещява по време на работа.

- ▶ Преди почистване оставайте уреда да се охлади.

### **⚠ ПРЕДУПРЕЖДЕНИЕ – Опасност от токов удар!**

Некомпетентните ремонти са опасни.

- ▶ Само обучен за целта специализиран персонал трябва да извършва ремонти на уреда.
- ▶ За ремонта на уреда трябва да се използват само оригинални резервни части.
- ▶ Ако мрежовият кабел или кабелът за свързване на този уред бъде повреден, той трябва да се смени със специален мрежов кабел или специален кабел за свързване на уреда, който може да се закупи от производителя или неговия отдел по обслужване на клиенти.

Повредена изолация на кабела за свързване към мрежата представлява опасност.

- ▶ Никога не допускайте контакт на кабела за свързване към мрежата с източници на топлина или горещи части на уреда.
- ▶ Никога не допускайте контакт на кабела за свързване към мрежата с остри върхове или ръбове.
- ▶ Никога не прегъвайте, не притискайте и не променяйте кабела за свързване към мрежата.

Проникващата влага може да предизвика токов удар.

- ▶ За почистване на уреда не използвайте машина за почистване с пара или с високо налягане.

Повреден уред или кабел за свързване към мрежата представляват опасност.

- ▶ Никога не пускайте в експлоатация повреден уред.
- ▶ Никога не дърпайте кабела за свързване към мрежата, за да отделите уреда от електрозахранващата мрежа. Винаги хващайте щепсела на кабела за свързване към мрежата.
- ▶ Ако уредът или кабелът за свързване към мрежата са повредени, незабавно издърпайте щепсела на кабела за свързване към мрежата от контакта или изключете предпазителя в кутията с предпазители.
- ▶ Свържете се със службата за обслужване на клиенти. → *Страница 16*

### **⚠ ПРЕДУПРЕЖДЕНИЕ – Опасност от задушаване!**

Деца могат да нахлузят на главата си опаковъчния материал или да се увият в него и да се задушат.

- ▶ Дръжте далеч от деца опаковъчния материал.
- ▶ Не допускайте деца да играят с опаковъчния материал.

Деца могат да вдишат или да погълнат малки части и да се задушат.

- ▶ Дръжте далеч от деца малките части.
- ▶ Не допускайте деца да играят с малки части.

## **2 Избягвайте материални щети**

### **ВНИМАНИЕ!**

Твърде голямото тегло може да повреди уреда.

- ▶ Натоварвайте уреда с максимум 25 кг.

Влагата може да повреди уреда.

- ▶ Не използвайте уреда за съхраняване на храни и напитки. Влажността на храните може да доведе до щети от корозия.

## **3 Опазване на околната среда и икономия**

### **3.1 Предаване на опаковката за отпадъци**

Опаковъчните материали са съвместими с околната среда и могат да се използват повторно.

- ▶ Предавайте отделните компоненти за отпадъци отделно според вида.

### **3.2 Пестене на енергия**

Ако спазвате тези указания, Вашият уред ще консумира по-малко ток.

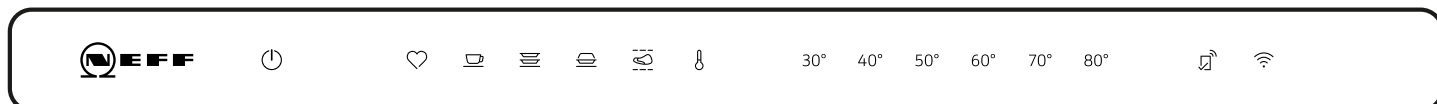
За да загреете ефикасно съда предварително, разпределете съда в уреда равномерно.

Приготвянето на ястия, напр. готвене с ниска температура, спестява повече енергия в подгряващото чекмедже, отколкото във фурната.

## 4 Запознаване

### 4.1 Обслужващ панел

Посредством панела за обслужване се настройват всички функции на Вашия уред и се извежда информацията относно режима на работа.



#### Сензорни полета

Сензорните полета представляват чувствителни на допир повърхности. За избор на функция натиснете съответното поле.

Сензорно поле	Функция
	Включване или изключване на уреда
	Добавяне на любими <sup>1</sup>
	Предварително затопляне на чаши
	Предварително затопляне на съда
	Поддържане топли на ястията
	Нискотемпературно готвене
	Настройка на температурата
30° - 80°	Изберете температура <sup>2</sup>
	Стартиране на Home Connect съдвояване

<sup>1</sup> Налично само ако уредът е свързан с Home Connect.

<sup>2</sup> В зависимост от избрания режим на работа.

#### Бележки

- Ако докоснете сензорното поле, уредът извършва съответната функция.

#### Предлагана температура и температурен диапазон

В зависимост от избрания режим на работа уредът показва възможния температурен диапазон. Избраният режим на работа и съответната предлагана температура светят цветно.

При включване светят цветно последно настроеният режим на работа и температурата.

Режим на работа	Предлагана температура в °C	Регулируем температурен обхват в °C
Предварително затопляне на чаши 	50	40 - 60

- Сензорните полета за функциите, които не могат да се избират към момента, не светят.
- Актуално избраните настройки светят цветно.
- Поддържайте елементите за обслужване винаги сухи. Влагата нарушава функционирането.

#### Индикации

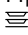

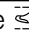

Индикаторите на панела за обслужване показват работното състояние на уреда.

Индикация	Функция
свети в бяло	Home Connect е налично.
мига в бяло	Уредът се свързва с Home Connect.
свети цветно	Уредът е свързан с Home Connect.
мига цветно	Свързването с Home Connect е нарушено.

Работният индикатор се намира върху предната бленда на уреда.

Работен индикатор	Функция
Изкл.	Уред ИЗКЛ
Светлини	Уред ВКЛ
Мигане	Индикатор за гръвяване
Бързо мигане	Повреда



Режим на работа	Предлагана температура в °C	Регулируем температурен обхват в °C
Предварително затопляне на съда 	60	50 - 70
Поддържане топли на ястията 	70	60 - 80
Нискотемпературно готвене 	80	70 - 80
Температурен диапазон 	50	30 - 80

## 4.2 Съботен режим

С тази функция уредът запазва температура за по-дълго време между 30 и 80 °C.

Можете да поддържате топли ястията до 74 часа, без да включвате или изключвате уреда. Моля, имайте предвид, че лесно развалящите се хранителни продукти не бива да стоят твърде дълго в уреда. Ако отворите при тази функция подгриващото чекмедже, уредът продължава да нагрява и вентилаторът работи.

## 4.3 Изключване безопасност

За Ваша защита уредът е оборудван с предпазно изключване. Всеки процес на нагряване се изключва след 24 часа, ако през това време не се извърши обслужване. Всички индикации са изключени. Ако уредът се изключи, прозвучава звуков сигнал. И след спиране на тока уредът остава изключен. В съботен режим изключването за безопасност е деактивирано.

# 5 Преди първата употреба

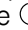
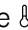
Подгответе уреда за използване.

## 5.1 Почистване и нагряване на уреда преди първата употреба

**Бележка:** При първото включване са нужни ок. 60 секунди докато уредът стане готов за работа. Прозвучава сигнален тон. Сензорните полета светят с нарастване отляво надясно.

**Изискване:** В уреда няма предмети.

1. Натиснете блендата на подгриващото чекмедже.
  - ✓ Подгриващото чекмедже се отваря и може да се изтегля странично или отдолу на блендата до упор.

2. Почистете уреда с влажна кърпа и неутрален почистващ препарат, като напр. веро и вода.
3. Натиснете .
  - ✓ Прозвучава сигнален тон.
4. Натиснете .
5. Натиснете 80 °C и затворете подгриващото чекмедже.
  - ✓ Индикаторът на режима на работа мига докато уредът загрева предварително.
6. Загрейте уреда за един час при 80 °C. Образуването на пушек и миризма е нормално. Проветрете добре мястото на монтаж.

# 6 Съдове

Спазвайте указанията за пълнене на уреда. Топлинното чекмедже не бива да се натоварва с повече от 25 кг. В зависимост от височината на уреда можете да загреете различно количество съдове.

## 6.1 Съдове за 29 см високи уреди

С 29 см висок уред можете да загреете предварително напр. съдовете за меню за 12 човека.

Съдове	Размери
12 чинии за меню	ø 27 см
12 супени чаши	ø 13 см
1 купа	ø 24 см
1 купа	ø 21 см

Съдове	Размери
1 купа	ø 17 см
2 чинии за месо	32x20 см

## 6.2 Съдове за 14 см високи уреди

С 14 см висок уред можете да загреете предварително напр. съдовете за меню за 6 човека.

Съдове	Размери
6 чинии за меню	ø 27 см
6 супени чаши	ø 13 см
1 купа	ø 20 см
1 купа	ø 18 см
1 купа	ø 14 см
1 чиния за месо	32x20 см

## 7 Основни положения при работа с уреда

### 7.1 Отваряне на уреда

#### ПРЕДУПРЕЖДЕНИЕ – Опасност от изгаряния!

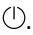
Задната страна на предната бленда се нагорещява силно по време на експлоатация.

- ▶ За отваряне на уреда докоснете предната бленда само странично или от долната страна.
- ▶ Натиснете блендата на подгряващото чекмедже.
- ✓ Подгряващото чекмедже се отваря и може да се изтегля странично или отдолу на блендата до упор.


### 7.2 Затваряне на уреда

- ▶ Пъхнете подгряващото чекмедже докато не се фиксира.

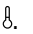
### 7.3 Включване на уреда

1. Натиснете .
- ✓ Прозвучава сигнален тон.
2. Изберете режим на работа.
- ✓ Предлагащата температура свети цветно.
- ✓ Наличните температури светят.
3. При нужда изберете друга температура.
- ✓ Избраната температура свети цветно.
4. Затворете топлинното чекмедже.
- ✓ Индикаторът на режима на работа мига докато уредът загрева предварително.
- ✓ Работният индикатор светва, уредът нагрява и вентилаторът работи.

### 7.4 Изключване на уреда

- ▶ Натиснете .
- ✓ Прозвучава сигнален тон.




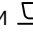
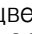
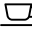
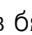

### 7.5 Настройка на температурата

1. Натиснете .
- ✓ Предлагащата температура свети цветно.
- ✓ Температурите, които могат да се настройват, светят в бяло.
2. Изберете температура.
- ✓ Избраната температура свети цветно.


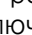
### 7.6 Адаптиране на предлаганата температура

1. Изберете режим на работа.
2. Задръжте натиснат символа за желаната предлагана температура докато не прозвучи сигналния тон.
- ✓ Предлагащата температура е променена.

### 7.7 Стартиране на съботен режим

1. Натиснете .
- ✓ Прозвучава сигнален тон.
2. Натиснете .
- ✓ Предлагащата температура свети цветно.
3. Настройте желаната температура между 30 и 80 °C.
4. Натиснете  и  едновременно.
- ✓  свети цветно. 30° свети в бяло.
5. Натиснете 30°.
- ✓ 30° свети цветно.
6. Задръжте  натиснат докато не прозвучи сигнал.
- ✓  свети в бяло.
- ✓  и настроената температура светят цветно. Яркостта на индикатора се редуцира.
7. Затворете топлинното чекмедже.
- ✓ Работният индикатор светва, уредът нагрява и вентилаторът работи.
- ✓ Ако отворите при тази функция подгряващото чекмедже, уредът продължава да нагрява и вентилаторът работи.

### 7.8 Прекратяване на съботен режим

1. Натиснете .
- ✓ Съботният режим е прекратен.
2. За да изключите уреда, натиснете  отново.
- ✓ Прозвучава сигнален тон.

**Съвет:** Ако сте свързали уреда с Home Connect, можете в Home Connect приложението да програмирате таймер за изключване.


## 8 Предварително затопляне на съда

В предварително загреят съд ястията остават топли за по-дълго.

### 8.1 Стартиране на предварително затопляне на съда

1. Поставете съда в подгряващото чекмедже.
  - Уверете се, че вентилационният отвор върху задната стена на уреда не се блокира от високи части на съдовете или натрупани чинии, за да се гарантира добра циркулация на топлия въздух.

– Разпределете съдовете върху целия под на уреда, за да намалите времето на загреване. Времето на загреване се ориентира според материала, дебелината, количеството и разпределението на съдовете. При съдове за меню за 6 души времето на загреване възлиза на ок. 30 до 40 минути.

2. Натиснете .
- ✓ Предлагащата температура свети цветно.
- ✓ Наличните температури светят.
3. При нужда изберете друга температура.
4. Затворете топлинното чекмедже.



- ✓ Индикаторът на режима на работа мига докато уредът загрява предварително.
- ✓ Работният индикатор светва, уредът нагрява и вентилаторът работи.

## 8.2 Прекратяване на предварително затопляне на съдове

### **⚠ ПРЕДУПРЕЖДЕНИЕ – Опасност от изгаряния!**

Принадлежността или съдът по време на работа се нагорещават силно.

- ▶ Горещата принадлежност или съд винаги се взимат с ръкавица за фурна от уреда.
1. Отворете подгриващото чекмедже.
  2. Изключете уреда.
  3. Извадете съда.


## 9 Предварително затопляне на чаши

В предварително затоплените чаши напитките остават за по-дълго топли.

### 9.1 Стартиране на предварително затопляне на чаши

#### **⚠ ПРЕДУПРЕЖДЕНИЕ – Опасност от изгаряния!**

При твърде високи температури има опасност от изгаряне.

- ▶ Настройте чашите винаги на температури под 60°C.
1. Поставете чашите в уреда.
    - Разпределете чашите върху целия под на уреда, за да намалите продължителността.
 Продължителността се ориентира според материала, дебелината, количеството и разпределението на чашите.
  2. Натиснете .
- ✓ Предлаганата температура свети цветно.

- ✓ Наличните температури светят.
3. При нужда изберете друга температура.
  4. Затворете топлинното чекмедже.
- ✓ Индикаторът на режима на работа мига докато уредът загрява предварително.
  - ✓ Работният индикатор светва, уредът нагрява и вентилаторът работи.

### 9.2 Прекратяване на предварителното затопляне на чашите

#### **⚠ ПРЕДУПРЕЖДЕНИЕ – Опасност от изгаряния!**


Принадлежността или съдът по време на работа се нагорещават силно.

- ▶ Горещата принадлежност или съд винаги се взимат с ръкавица за фурна от уреда.
1. Отворете подгриващото чекмедже.
  2. Изключете уреда.
  3. Извадете чашите.

## 10 Поддържане топли на ястията

С подгриващото чекмедже можете да запазвате топли храните за определено време.

### 10.1 Стартиране на поддържане топли на ястията

1. Не пълнете докрай съда, за да избегнете преливане.
  2. Покрийте ястията с топлоустойчиво прозрачно фолио, алуминиево фолио или топлоустойчив капак.
  3. Поставете съдовете в уреда.
  4. Натиснете .
- ✓ Предлаганата температура свети цветно.
  - ✓ Наличните температури светят.
5. При нужда изберете друга температура.
  6. Затворете топлинното чекмедже.

- ✓ Индикаторът на режима на работа мига докато уредът загрява предварително.
- ✓ Работният индикатор светва, уредът нагрява и вентилаторът работи.

### 10.2 Прекратяване на поддържане топли на ястията

#### **⚠ ПРЕДУПРЕЖДЕНИЕ – Опасност от изгаряния!**

Принадлежността или съдът по време на работа се нагорещават силно.

- ▶ Горещата принадлежност или съд винаги се взимат с ръкавица за фурна от уреда.
1. Отворете подгриващото чекмедже.
  2. Изключете уреда.
  3. Извадете съда.

### 10.3 Препоръки за настройка за поддържане топли на ястията

Спазвайте следните препоръки за настройка при поддържане топли на ястия. Максималната продължителност в прегледа да се спазва, за да се избегне изсушаване на храните.

Ястие	Предварително за-топяне на съда	Температура в °C	Продължителност в минути	Указания
Яйца сварени, бъркани яйца	да	50	максимум 60	покривайте ястията
хляб за тостер, хляб-чета	да	60	максимум 60	
чувствителни храни, напр. меко сготвено месо	не	60	максимум 60	Едва малко преди сервирането разрежете месото, покрийте ястията
Ястия	да	80	максимум 60	покривайте ястията
Напитки	да	70	максимум 60	покривайте напитки-те

## 11 Правене на тесто с мая или кисело мляко

С Вашия уред можете лесно да правите тесто с мая или кисело мляко.

### 11.1 Правене на тесто с мая

1. Направете тесто с мая.
2. Напълнете тестото с мая в подходящ съд.
3. Поставете съда в уреда.
4. Покрийте съда с влажна кърпа.
5. Нагрейте уреда съгласно съответното температурно посочване и времето посочване.

### 11.2 Правене на кисело мляко

1. За да получите твърдо кисело мляко, добавете млякото преди нагряването на обезмасления прах.  
На литър мляко използвайте една до две супени лъжици обезмаслен прах.
2. Загрейте пастьоризираното мляко на котлона до 90°C, за да избегнете увреждане на киселите култури.  
При ултрависокозагрято мляко, т.е. Н мляко, загряване не е нужно.

Със студено мляко се удължава времето на узряване.

3. Оставете млякото да се охлади във водна вана до 40°C, за да не разрушите културите на киселото мляко.
4. Разбъркайте естественото кисело мляко с култури в млякото.  
На 100 мл мляко използвайте една до две чаени лъжици кисело мляко.
5. При кисел фермент спазвайте указанията на опаковката.
6. Използвайте буркани за кисело мляко с винтова капачка.
7. Ако е налично, дезинфекцирайте изплакнатите буркани от кисело мляко във Вашата фурна за пара при 100 °C и 100 % влага за 20 до 25 минути.
8. Напълнете сместа за кисело мляко в дезинфекцираните буркани.
9. Бурканите с кисело мляко да се затворят с винтова капачка.
10. Поставете в уреда бурканите с кисело мляко.
11. Поставете готовото кисело мляко в хладилника.

### 11.3 Препоръки за настройка за правене на тесто с мая или кисело мляко

Спазвайте тези препоръки за настройване.

Ястие	Температура в °C	Продължителност в минути	Указания
Тесто с мая	40	45-60	Купа, чиния или тава за печене, покрийте тестото с мая
Кисело мляко	40	420	Затворете с капаците бурканите за кисело мляко



## 12 Нискотемпературно готвене

Нискотемпературното готвене е идеалният метод, за да се сготвят всички нежни парчета месо до розово или до точния момент. Месото остава много сочно и се разтапя в устата. Тъй като времената при нискотемпературното готвене са значително по-дълги, имате много възможности при планирането на менюто. Нискотемпературно сготвеното месо може да се запазва топло безпроблемно.

### 12.1 Съвети за нискотемпературно готвене

Тук ще откриете съвети за добър резултат при нискотемпературното готвене.

- Използвайте само прясно, безупречно месо. Отстранявайте внимателно сухожилията и мазнините. Мазнината образува при нискотемпературното готвене силен специфичен вкус.
- Не трябва да обръщате дори и по-големи парчета месо.
- Месото можете да разрежете веднага след нискотемпературното готвене. Време за почивка не е нужно.
- Посредством специалния метод на готвене месото изглежда винаги розово отвътре. Месото обаче не е в никакъв случай сурово, нито твърде малко изпечено.
- Така изпеченото с ниска температура месо не е толкова горещо, колкото конвенционално изпеченото месо. Сервирайте сосовете много горещи. Поставете чиниите в последните 20-30 минути в топлинното чекмедже.
- Ако искате да запазите топло нискотемпературно сготвено месо, изберете 60 °C. Малките парчета месо можете да поддържате топли до 45 минути, големите парчета месо до 2 часа.

### 12.2 Стартиране на нискотемпературно готвене

1. Използвайте само подходящ съд от стъкло, порцелан или керамика с капак, напр. стъклен съд за печене.

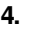
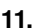
### 12.4 Препоръки за настройка за нискотемпературно готвене

Следните настройки бяха тествани специално за Вашия уред.

За нискотемпературно готвене са подходящи всички меки части на говеждо, свинско, телешко, агнешко, дивеч и птици. Времената на запичане и допичане

#### Малки парчета месо

Ястие	Време запичане върху котлона	Време на допичане в подгряващото чекмедже	Температура в °C
Кубчета или ленти	около 1-2 минути от всяка страна	20-30 минути	80
Малки шницели, пържоли или медальони, ок. 1-2 см дебели	на страна 1-2 минути	35-50 минути	80

2. Ако за съда няма наличен капак, използвайте топлоустойчиво фолио за свежест за покриване на съда.
3. Поставете съда на дъното в подгряващото чекмедже.
4. Натиснете , за да загреете предварително съда.
5. Затворете топлинното чекмедже.
  - ✓ Индикаторът на режима на работа мига докато уредът загрява предварително.
  - ✓ Работният индикатор светва, уредът нагрява и вентилаторът работи.
6. Силно загрейте малко мазнина в тиган.
7. Силно запечете месото.
8. Поставете месото в предварително загрятия съд.
9. Поставете капака на съда или използвайте топлоустойчиво фолио за свежест за покриване.
10. Поставете съда с месото в подгряващото чекмедже.
11. Натиснете .
  - ✓ Предлаганата температура свети цветно.
  - ✓ Наличните температури светят.
12. При нужда изберете друга температура.
13. Затворете топлинното чекмедже.
  - ✓ Индикаторът на режима на работа мига докато уредът загрява предварително.
  - ✓ Работният индикатор светва, уредът нагрява и вентилаторът работи.

### 12.3 Прекратяване на нискотемпературно готвене

#### ПРЕДУПРЕЖДЕНИЕ – Опасност от изгаряния!

Принадлежността или съдът по време на работа се нагорещават силно.

- ▶ Горещата принадлежност или съд винаги се взимат с ръкавица за фурна от уреда.
1. Отворете подгряващото чекмедже.
  2. Изключете уреда.
  3. Извадете съда.

се ориентират по големината на парчетата месо. Времето на запичане важи за поставяне в гореща мазнина.

### Средни парчета месо

Ястие	Време запичане върху котлона	Време на допичане в под-гряващото чекмедже	Температура в °C
Филе, 400-800 г	около 4-5 минути от всяка страна	75-120 минути	80
Агнешка рибица, ок. 450 г	на страна 2-3 минути	50-60 минути	80
постно печено, 800-1000 г	около 6-8 минути от всяка страна	120-180 минути	80

### Големи парчета месо

Ястие	Време запичане	Време на допичане в под-гряващото чекмедже	Температура в °C
Филе, от 800-2000 г	около 6-8 минути от всяка страна	120-210 минути	80
Ростбиф, 1-2 кг	около 8-10 минути от всяка страна	180-210 минути	80

### Други храни

Ястие	Време запичане	Време на допичане в подгряващото чекмедже	Температура в °C	Указания
Рагу	около 6-8 минути от всяка страна	15 часа	80 80	в съд с дръжки с капак
конфирано месо		20 часа	80	в съд с дръжки с капак, напр. Confit de canard (специалитет от Югозападна Франция)

## 13 Други приложения

Вашият уред предлага допълнителни полезни приложения.

### 13.1 Препоръки за настройка за други приложения

Спазвайте следните препоръки за настройка.

#### Загряване

Ястие	Температура в °C	Продължителност в минути	Указания
Храни с яйца и брашно, напр. палачинки, катми, рапове, тако	80	10-60	покривайте ястията
Сладкиши, напр. сладкиши с тестени стърготини, мъфини	80	30-45	покривайте ястията

#### Разтапяне

Ястие	Температура в °C	Продължителност в минути	Указания
Разтопяване на желатин	80	10-15	Желатиновите листове преди разтапяне се размекват и развиват във вода



Ястие	Температура в °C	Продължителност в минути	Указания
Разтопяване на блокчета шоколад, шоколадова кувертюра	60	30-45	Натрошете шоколада на парчета
Масло	80	30-45	Нарежете маслото на кубчета

**Сушене**

Ястие	Температура в °C	Продължителност в минути	Указания
Пресни зелени подправки	60	90	
Меренг	80	150-180	3-4 см диаметър
Ябълкови кръгчета	70	420-480	Нарежете ябълките на фини резени или кръгчета

**Ароматизиране на масло**

Ястие	Температура в °C	Продължителност в минути	Указания
Ароматизирано олио	80	90-120	напр. зехтин с лимон, розмарин, чили

**Загряване на памучни кърпи**

Покривки за маса	Температура в °C	Продължителност в минути	Указания
Горещи памучни кърпи	80	60	Навлажнете и навийте преди загряване памучните кърпи. Поставете върху чиния или съд за готвене памучните кърпи. Поставете чинията или съда за готвене в подгряващото чекмедже.

## 14 Размразяване

С Вашия уред можете да размразявате деликатно и равномерно замразените продукти като в микровълнова.

### 14.1 Размразяване на ястия

#### ПРЕДУПРЕЖДЕНИЕ – Опасност от увреждане на здравето!

При размразяване на животински хранителни продукти е възможно предаване на микроби.

- ▶ При размразяването на животински хранителни продукти отстранявайте течността от размразяването.
- ▶ Уверете се, че течността от размразяването никога не влиза в контакт с други хранителни продукти.

1. Преди размразяването изваждайте храните от опаковката.

2. Размразявайте само веднага необходимото количество.
3. Обръщайте месото или рибата след половината от времето на размразяване.
4. Замразеният продукт на парченца, като напр. горски плодове или парчета меса, да се размесити.

#### Бележки

- Времето на размразяване се ориентира според размера, теглото и формата на замразения продукт. Замразете ястията плоски или поединично, за да скъсите времето на размразяване.
- Размразените храни при определени обстоятелства вече не са толкова трайни и се развалят по-бързо от пресните храни. Обработвайте размразените храни незабавно и ги сготвяйте докрай.
- Рибата не трябва да се размразява докрай. При рибата е достатъчно повърхността да е достатъчно мека, за да поеме подправките.

## 14.2 Препоръки за настройка за размразяване

Спазвайте следните препоръки за настройка при размразяване на ястия.

Ястие	Температура в °C	Продължителност в минути
чувствителни дълбокозамразени храни, напр. масло, сирене, горски плодове	40	45-60
Хляб, хлебчета, франзела, сладкиш	60	15-30
Месо, риба	60	30-60

## 15 Home Connect

Този уред може да се свързва с мрежа. Свържете Вашия уред с мобилно крайно устройство, за да обслужвате функциите, да адаптирате основните настройки или да контролирате текущия режим на работа посредством приложението Home Connect.

Услугите Home Connect не са налични във всяка страна. Наличността на функцията Home Connect зависи от наличността на услугите Home Connect във Вашата страна. Информация по темата ще намерите на: [www.home-connect.com](http://www.home-connect.com).

Приложението Home Connect ще Ви ръководи през целия процес на регистрация. За извършване на настройките следвайте указанията в приложението Home Connect.

### Съвети

- Вземете под внимание включената в окомплектовката на доставката документация относно Home Connect.
- Спазвайте също указанията в приложението Home Connect.

### Бележки

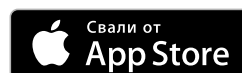
- Спазвайте указанията за безопасност в настоящото ръководство за употреба и се уверете, че те се спазват и когато обслужвате уреда посредством приложението Home Connect.  
→ "Безопасност", Страница 2
- Обслужването чрез самия уред винаги е с приоритет. През това време не е възможно обслужване с приложението Home Connect.
- В мрежов режим на готовност уредът консумира макс. 2 W.

## 15.1 Настройване на Home Connect

### Изисквания

- Вашият уред е свързан с електрическата мрежа и е включен.
- Имате мобилно устройство с актуалната версия на операционната система iOS или Android, напр. смартфон.
- Мобилното устройство и уредът се намират в обхвата на WLAN сигнала на Вашата домашна мрежа.

- Свалете приложението Home Connect.



1

<sup>1</sup> Apple App Store и логото на Apple App Store са търговски марки на Apple Inc. Google Play и логото на Google Play са търговски марки на Google LLC.

- Отворете приложението Home Connect и сканирайте следния QR код.



- Следвайте инструкциите в приложението Home Connect.

## 15.2 Актуализация на софтуера

Софтуерът на Вашия уред се актуализира посредством функцията за актуализация на софтуера, напр. оптимизиране, отстраняване на грешки, актуализации, свързани със сигурността и за допълнителни функции и услуги.

За целта трябва да сте регистриран потребител на Home Connect, да сте инсталирали приложението на Вашето мобилно крайно устройство и да сте изградили връзка със сървъра Home Connect. Веднага щом е налична актуализация за софтуера, ще бъдете информирани чрез приложението Home Connect и можете да стартирате актуализацията на софтуера с приложението. След успешно изтегляне можете да стартирате инсталирането чрез приложението Home Connect, когато сте във Вашата WLAN домашна мрежа (WiFi). След успешно инсталиране ще бъдете информирани посредством приложението Home Connect.

**Бележки**

- Софтуерната актуализация се състои от две стъпки.
  - В първата стъпка е изтеглянето.
  - Във втората стъпка е инсталацията на Вашия уред.
- По време на изтеглянето можете да продължите използването на Вашия уред. В зависимост от индивидуалните настройки в приложението е възможно също автоматично изтегляне на актуализацията на софтуера.
- Инсталирането трае няколко минути. По време на инсталирането не можете да използвате уреда си.
- Ако актуализацията засяга сигурността, е препоръчително да я инсталирате възможно най-скоро.

**15.3 Дистанционна диагностика**

Службата за обслужване на клиенти може да достигне до Вашия уред чрез дистанционна диагностика, ако сте се обърнали към службата със съответното желание, Вашият уред е свързан с Home Connect сървър и дистанционната диагностика е налична в страната, в която използвате уреда.

**Съвет:** Допълнителна информация и указания за наличност на дистанционна диагностика във Вашата страна ще откриете в сервизната зона/зона за поддръжка на локалния уебсайт: [www.home-connect.com](http://www.home-connect.com).

**15.4 Защита на личните данни**

Вземете под внимание указанията относно защитата на лични данни.

При първоначалното свързване на Вашия уред към свързана с интернет домашна мрежа Вашият уред предава следните категории данни на сървъра Home Connect (първоначална регистрация):

- Еднозначно обозначение на уреда (състоящо се от кодове на уреда, както и MAC адреса на вградения комуникационен модул Wi-Fi).
- Сертификат за сигурност на комуникационния модул Wi-Fi (за информационно-технологична защита на връзката).
- Текущата версия на софтуера и хардуера на Вашия домакински уред.
- Статус на евентуално предходно възстановяване на фабричните настройки.

Тази първоначална регистрация подготвя използването на функциите Home Connect и е необходима едва когато желаете да използвате за пръв път функциите Home Connect.

**Бележка:** Обърнете внимание, че функциите Home Connect могат да се използват само във връзка с приложението Home Connect. Информацията относно защитата на лични данни може да се изведе в приложението Home Connect.

**16 Почистване и поддръжка**

Почиствайте и поддържайте старателно Вашия уред, за да съхраните неговата функционалност за дълго време.

**16.1 Препарат за миене**

Подходящите средства за почистване ще получите от служба за обслужване на клиентите или в нашия интернет магазин.

**ВНИМАНИЕ!**

Неподходящи почистващи средства могат да повредят повърхностите на уреда.

- ▶ Не използвайте агресивни или абразивни почистващи средства.
- ▶ Не използвайте почистващи средства с високо съдържание на алкохол.
- ▶ Не използвайте твърди абразивни гъби или гъби за чистене.
- ▶ Използвайте препарати за стъкло, шабери за стъкло или средства за грижа за неръждаема стомана само ако те са препоръчани за съответната част в инструкцията за почистване.
- ▶ Преди употреба добре измивайте новите гъби.

**16.2 Почистване на уреда****⚠ ПРЕДУПРЕЖДЕНИЕ – Опасност от токов удар!**

Проникващата влага може да предизвика токов удар.

- ▶ За почистване на уреда не използвайте машина за почистване с пара или с високо налягане.

**⚠ ПРЕДУПРЕЖДЕНИЕ – Опасност от изгаряния!**

Уредът се нагорещява по време на работа.

- ▶ Преди почистване оставайте уреда да се охлади.

**Изискване:** Уредът е изключен.

1. Почистете уреда с влажна кърпа и неутрален почистващ препарат, като напр. веро и вода.
2. Подсушете с мека кърпа.

**16.3 Почистване на повърхности от неръждаема стомана**

1. Петната от котлен камък, мазнина, упоритите петна и петната от белтъци винаги да се почистват незабавно.

Под такива петна може да се образува корозия.

2. Използвайте за почистване вода и малко почистващ препарат.
3. Подсушете с мека кърпа.

## 16.4 Почистване на предната стъклена част

- ▶ Почистете стъклената предна част с препарат за стъкло и мека кърпа.
  - Не използвайте драскащи гъби или стъргалки за стъкло.

## 16.5 Почистване на стъклената плоча

1. Почистете стъклената плоча с препарат за стъкло и мека кърпа.

- Не използвайте драскащи гъби или стъргалки за стъкло.

2. Подсушете с мека кърпа.

## 16.6 Почистване на панела за обслужване

1. Почистете панела за обслужване с влажна кърпа и неутрален почистващ препарат, като напр. веро и вода.
  - Не използвайте драскащи гъби или стъргалки за стъкло.
2. Подсушете с мека кърпа.

# 17 Отстраняване на неизправности

Можете да отстраните самостоятелно малки неизправности по Вашия уред. Преди да се свържете с отдела по обслужване на клиенти, направете справка с информацията за отстраняване на неизправности. Така ще избегнете ненужни разходи.

### **⚠ ПРЕДУПРЕЖДЕНИЕ – Опасност от нараняване!**

Некомпетентните ремонти са опасни.

- ▶ Само обучен специализиран персонал трябва да извършва ремонти на уреда.
- ▶ Ако уредът е дефектен, се свържете с отдела по обслужване на клиенти.  
→ "Отдел по обслужване на клиенти",  
Страница 16


### **⚠ ПРЕДУПРЕЖДЕНИЕ – Опасност от токов удар!**

Некомпетентните ремонти са опасни.

- ▶ Само обучен за целта специализиран персонал трябва да извършва ремонти на уреда.
- ▶ За ремонта на уреда трябва да се използват само оригинални резервни части.
- ▶ Ако мрежовият кабел или кабелът за свързване на този уред бъде повреден, той трябва да се смени със специален мрежов кабел или специален кабел за свързване на уреда, който може да се закупи от производителя или неговия отдел по обслужване на клиенти.

## 17.1 Индикатор за неизправност

При неизправност индикаторът на режима на работа мига бързо. Прозвучава сигнален тон. Ако отворите уреда, върху панела за обслужване символите светят в зависимост от причината.

Докоснете произволно сензорно поле, за да изключите сигналния тон. Ако след това докоснете , индикаторът угасва.

## 17.2 Функционални неизправности

Неизправност	Причина и отстраняване на неизправности
Уредът не функционира.	В кутията с предпазители се е активирал предпазител. ▶ Проверете предпазителя в кутията с предпазители. Спиране на електрозахранването. ▶ Проверете дали функционират осветлението на помещението или други уреди в помещението. <b>1.</b> Отворете уреда. След спиране на тока сензорните полета светват с нарастване отляво надясно. След ок. 30 секунди индикаторът угасва и уредът е готов за работа. <b>2.</b> Стартирайте желанния режим на работа.
Уредът е включен. Индикаторът на режима на работа не свети.	Индикаторът на режима на работа е дефектен. ▶ Свържете се със службата за обслужване на клиенти. → "Отдел по обслужване на клиенти", Страница 16
Индикаторът на режима на работа мига.	Уредът нагорещява. ▶ Изчакайте докато нагорещяването приключи.
Съдът или ястията остават студени.	Спиране на електрозахранването. ▶ Проверете дали функционират осветлението на помещението или други уреди в помещението.






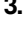
Неизправност	Причина и отстраняване на неизправности
Съдът или ястията остават студени.	Уредът е изключен. ▶ Включете уреда. Подгряващото чекмедже не е напълно затворено. ▶ Затворете подгряващото чекмедже.
	Съдът покрива отвора за проветрение и уредът включва защитата от прегряване. 1. Изчакайте докато уредът не се охлади. 2. Уверете се, че отворите за вентилация върху задната стена на уреда не са покрити. 3. Изключете и повторно включете уреда с главния превключвател. 4. Изберете желания режим на работа и температурата. ▶ Ако проблемът продължи, обърнете се към отдела по обслужване на клиенти. → "Отдел по обслужване на клиенти", Страница 16
Съдът или храните не са достатъчно топли.	Спиране на електрозахранването. ▶ Проверете дали функционират осветлението на помещението или други уреди в помещението. Съдът или храните не са достатъчно дълго загреяти. ▶ Загрейте съда или храните за по-дълъг период от време. Подгряващото чекмедже не е напълно затворено. ▶ Затворете подгряващото чекмедже.
Уредът се изключва.  и  светят.	Уредът е прегрял. 1. Изчакайте докато уредът не се охлади. 2. Уверете се, че отворите за вентилация върху задната стена на уреда не са покрити. 3. Проверете дали вградената отгоре фурна не е в пиролизен режим.
Уредът се изключва. Прозвучава сигнален тон.  и  мигат бързо.	Грешка на електрониката 1. Разкачете уреда от мрежата. 2. Изчакайте ок. 30 секунди. 3. Включете отново уреда. ▶ Ако проблемът продължи, обърнете се към отдела по обслужване на клиенти. → "Отдел по обслужване на клиенти", Страница 16
Уредът се изключва. Прозвучава сигнален тон.  и  мигат бързо.	Грешка на електрониката 1. Разкачете уреда от мрежата. 2. Изчакайте ок. 30 секунди. 3. Включете отново уреда. ▶ Ако проблемът продължи, обърнете се към отдела по обслужване на клиенти. → "Отдел по обслужване на клиенти", Страница 16
Уредът се изключва. Всички индикации са изключени.	Изключването за безопасност е изключило уреда. ▶ Включете отново уреда.
Индикациите светват. Уредът не загрева.	Демо режимът е активиран. ▶ Деактивирайте демо режим. → Страница 15
Home Connect индикацията мига цветно.	Мрежова повреда 1. Проверете свързването към домашната мрежа, напр. с мобилен телефон в близост до уреда. 2. Рестартирайте рутера. ▶ Ако проблемът продължи, обърнете се към отдела по обслужване на клиенти. → "Отдел по обслужване на клиенти", Страница 16

### 17.3 Демо режим

Ако демо режимът е активиран, индикациите светят, но уредът не нагрява.

#### Деактивиране на демо режим

- За кратко разкачете уреда от мрежата.
  - Изтеглете щепсела или изключете уреда през домашния предпазител или предпазителя в електрическото табло.

- В рамките на следващите 3 минути деактивирайте демо режима.
  - Едновременно задръжте натиснати  и  докато  и 30° не светнат цветно.
  - Натиснете 30° докато 30° не светне в бяло.
- За да съхраните настройките, задръжте  натиснат докато всички индикации не угаснат.

## 18 Отдел по обслужване на клиенти

Свързани с функционалността оригинални резервни части съгласно директивата относно екодизайна ще получите от нашия отдел по обслужване на клиенти за период от минимум 10 години от пускането на пазара на Вашия уред в рамките на Европейското икономическо пространство.

**Бележка:** Услугите на отдела по обслужване на клиенти са безплатни в рамките на условията на предлаганата от производителя гаранция.

Подробна информация относно гаранционния срок и гаранционните условия във Вашата страна ще получите от нашия отдел по обслужване на клиенти, Вашия търговец или на нашата уеб страница. В случай че желаете да се свържете с отдела по обслужване на клиенти, са Ви необходими номерът на изделието (E-Nr.), заводският номер (FD) и последователният номер (Z-Nr.) на Вашия уред.

Данните за контакт на отдела по обслужване на клиенти ще намерите в приложения указател с отдели по обслужване на клиенти или на нашата уеб страница.

### 18.1 Номер на изделието (E-Nr.), заводски номер (FD) и последователен номер (Z-Nr.)

Номерът на изделието (E-Nr.), заводският номер (FD) и последователният номер (Z-Nr.) са посочени на табелката с техническите данни на уреда.

Отворете чекмеджето, за да видите фабричната табелка с номерата.

Можете да си запишете данните, за да разполагате своевременно с данните на Вашия уред и телефонния номер на отдела по обслужване на клиенти.

## 19 Информация относно безплатния софтуер с отворен код

Този продукт съдържа софтуерни компоненти, лицензирани от носителите на авторски права като безплатен софтуер с отворен код.

Съответната информация за лиценза е записана на домакинския уред. Достъп до съответната информация за лиценза е възможен също посредством приложението Home Connect: „Профил -> Правна информация -> Информация за лиценза“.<sup>1</sup> Можете да изтеглите информацията за лиценза от уеб страницата на марковия продукт. (Моля, потърсете модела на уреда и допълнителна документация на уеб страницата на продукта.) Алтернативно можете да изис-

кате съответната информация на [ossrequest@bshg.com](mailto:ossrequest@bshg.com) или BSH Hausgeräte GmbH, Carl-Wery-Str. 34, D-81739 München, Германия. Изходният код се предоставя по заявка.

Моля, изпратете Вашата заявка на [ossrequest@bshg.com](mailto:ossrequest@bshg.com) или BSH Hausgeräte GmbH, Carl-Wery-Str. 34, D-81739 München, Германия. Относно: „OSSREQUEST“

Ще Ви бъде издадена фактура за разходите по работката на Вашата заявка. Това предложение важи три години от датата на закупуване, респ. минимум за периода, за който предлагаме поддръжка и резервни части за съответния уред.

## 20 Декларация за съответствие

С настоящото BSH Hausgeräte GmbH декларира, че уредът с функция Home Connect съответства на съществените изисквания и останалите релевантни разпоредби от Директива 2014/53/EU.

Изчерпателна RED декларация за съответствие ще намерите в интернет на адрес [www.neff-international.com](http://www.neff-international.com) при допълнителните документи на продуктова страница на Вашия уред.

2,4-GHz диапазон (2400–2483,5 MHz): макс. 100 mW

Лента 5 GHz (5150 – 5350 MHz + 5470 – 5725 MHz): макс. 130 mW



	BE	BG	CZ	DK	DE	EE	IE	EL	ES
	FR	HR	IT	CY	LI	LV	LT	LU	HU
	MT	NL	AT	PL	PT	RO	SI	SK	FI
	SE	NO	CH	TR	IS	UK (NI)			

5-GHz-WLAN (Wi-Fi): За употреба само в затворени помещения.

<sup>1</sup> Според оборудването на уреда

AL BA MD ME MK RS UK UA

5-GHz-WLAN (Wi-Fi): За употреба само в затворени помещения.

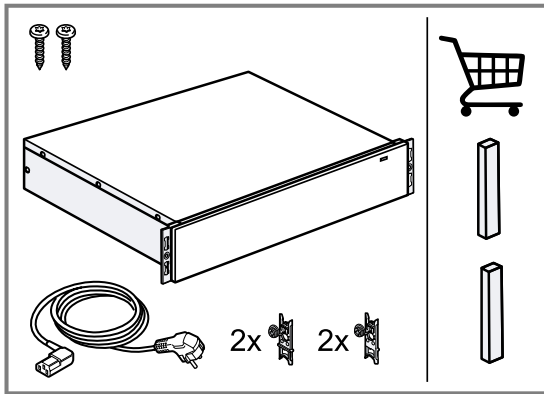
## 21 Ръководство за монтаж



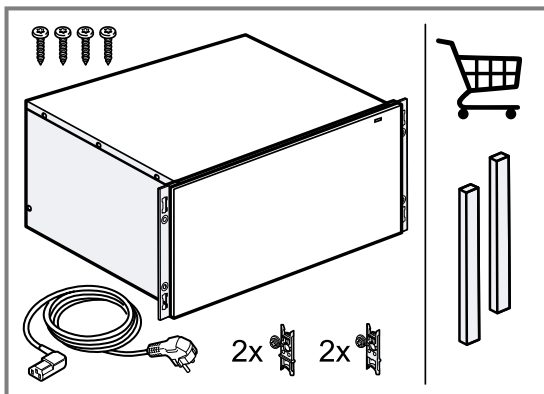
### 21.1 Обхват на доставката

Проверявайте след разопаковането всички части за транспортни щети и пълнота на доставката. Поръчайте отделно дизайн профилите в желания цвят в онлайн магазина или при Вашия специализиран търговец.

14 см

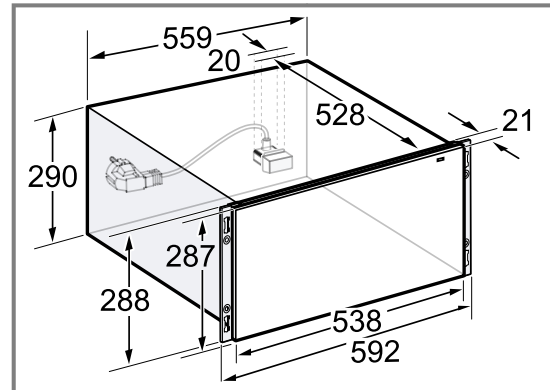
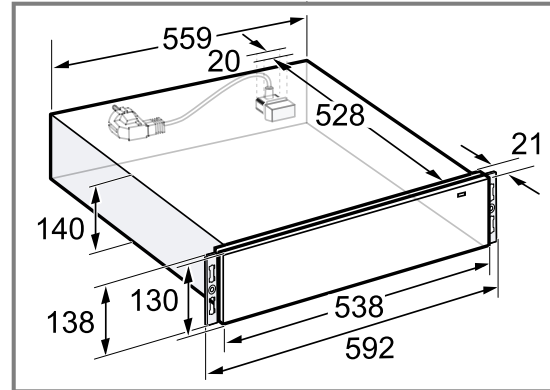


29 см



### 21.2 Размери на уреда

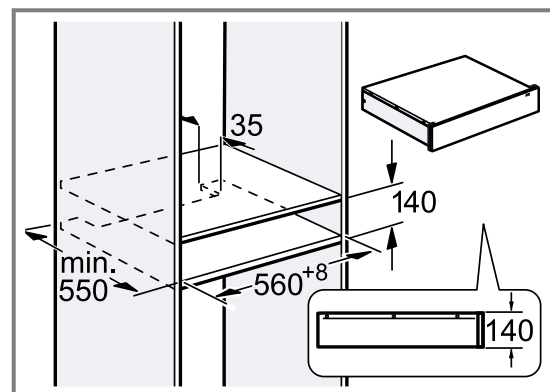
Тук ще откриете размерите на уреда.

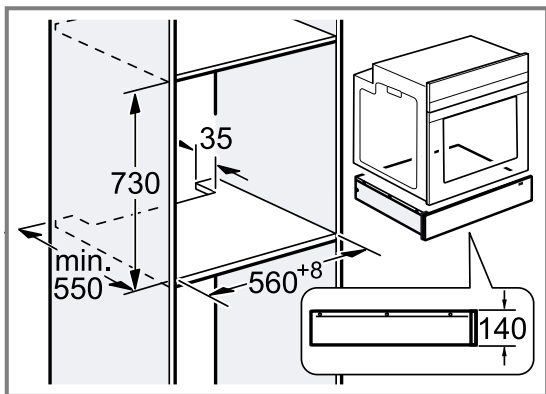
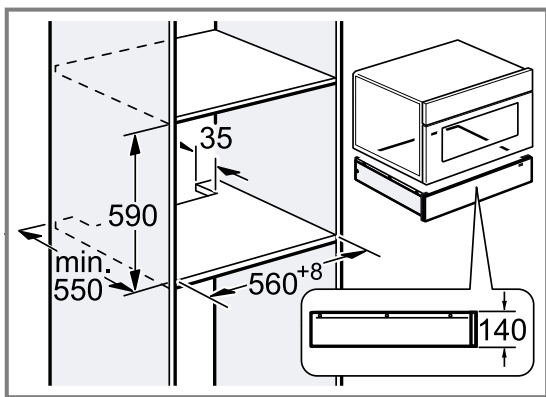


### 21.3 Монтаж в шкаф

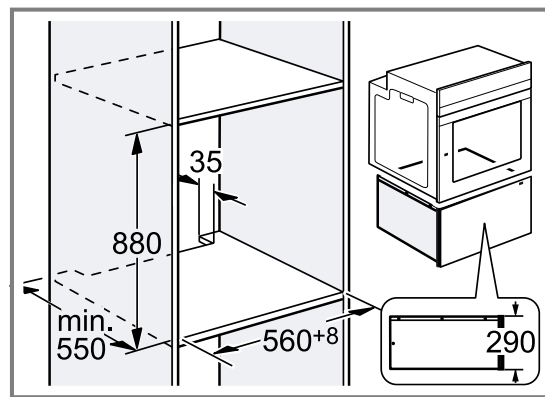
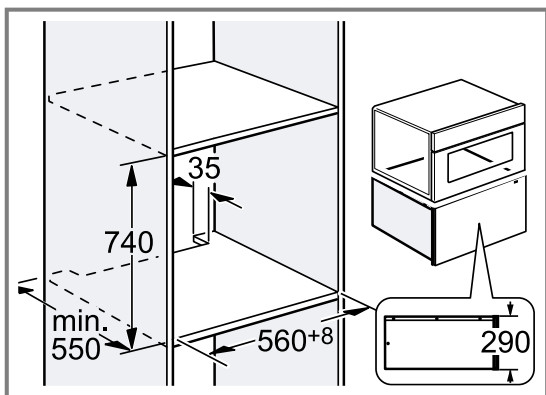
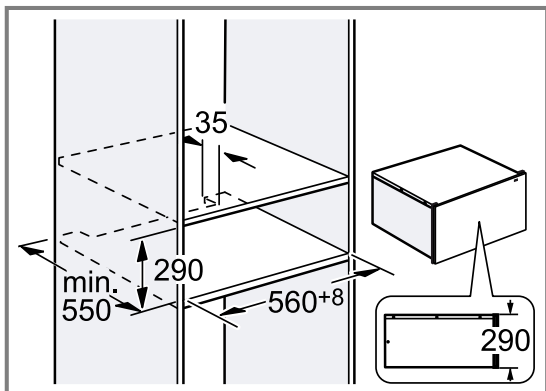
Тук ще откриете размерите на уреда.

14 см





29 см



## 21.4 Указания за електрическо свързване

За да можете сигурно да свържете уреда електрически, спазвайте тези указания.

### ⚠ ПРЕДУПРЕЖДЕНИЕ – Опасност от токов удар!

Отделянето на уреда от електрическата мрежа трябва да е възможно по всяко време. Уредът може да се свързва само към инсталиран според предписанията предпазен контакт.

- ▶ Щепселът на мрежовия проводник трябва да е свободно достъпен след монтажа на уреда.
- ▶ Ако това не е възможно, трябва в установената електрическа инсталация да се вгради разделително съоръжение за всички полюси съгласно условията на категория за пренапрежение III и съгласно разпоредбите за инсталация.
- ▶ Само електротехник може да извършва фиксираната електроинсталация. Ние препоръчваме инсталиране на защитен прекъсвач срещу грешен ток (FI прекъсвач) в токовата верига на захранването на уреда.

Уредът може да се свързва само с доставения допълнително кабел за свързване. Пъхнете проводника за свързване от задната страна на уреда.

Свързващи проводници с различни щепселни типове са на разположение при службата за обслужване на клиенти.

Не използвайте щепселни вилки, многогнездови контакти или удължители. Съществува опасност от пожар при претоварване.

### ⚠ 21.5 Сигурен монтаж

Спазвайте тези указания за безопасност, когато монтирате уреда.

### ⚠ ПРЕДУПРЕЖДЕНИЕ – Опасност от задушаване!

Деца могат да нахлузят на главата си опаковъчния материал или да се увият в него и да се задушат.

- ▶ Дръжте далеч от деца опаковъчния материал.
- ▶ Не допускайте деца да играят с опаковъчния материал.



### **⚠ ПРЕДУПРЕЖДЕНИЕ – Опасност от токов удар!**

Повредена изолация на кабела за свързване към мрежата представлява опасност.

- ▶ Никога не допускате контакт на кабела за свързване към мрежата с източници на топлина или горещи части на уреда.
- ▶ Никога не допускате контакт на кабела за свързване към мрежата с остри върхове или ръбове.
- ▶ Никога не прегъвайте, не притискайте и не променяйте кабела за свързване към мрежата.

### **⚠ ПРЕДУПРЕЖДЕНИЕ – Опасност от нараняване!**

Чекмеджето може при транспортиране на тласъци да се отвори.

- ▶ Транспортирайте уреда така, че чекмеджето да не се отвори по погрешка.
- По време на монтажа може да са достъпни остри части.
- ▶ Носете защитни ръкавици.

### **ВНИМАНИЕ!**

- Уредът може да се наклони при отваряне.
- ▶ Над уреда предвидете фиксирано монтирано междинно дъно в шкафа за вграждане.
  - ▶ При комбинация с фурна предвидете фиксирано междинно дъно над фурната.

## **21.6 Монтаж**

### **Шкаф за вграждане**

Тук ще откриете указания за сигурен монтаж.

#### **ВНИМАНИЕ!**

Покриването на вентилационните отвори и отворите за засмукване причинява прегряване на уреда.

- ▶ Не покривайте вентилационните отвори и отворите за засмукване.

Чрез монтаж зад декоративна бленда е възможно прегряване на уреда.

- ▶ Уредът да не се монтира зад декоративна бленда.

Уредът може да се наклони при отваряне.

- ▶ Над уреда предвидете фиксирано монтирано междинно дъно в шкафа за вграждане.
- ▶ При комбинация с фурна предвидете фиксирано междинно дъно над фурната.

Шкафът за вграждане не трябва да има задна стена зад уредите.

### **Комбинация с други уреди**

Можете да комбинирате топлинно чекмедже с максимум още един уред от същата серия уреди. Между уредите не е нужно междинно дъно. При монтиране под фурна, фурна и уред с пара или уред с пара не е нужна защита от накланяне.

Монтирайте при вграждане под кафе автомати защитата от накланяне на кафе автомата.

Монтирайте при следните комбинации защита от накланяне върху топлинното чекмедже:

- Топлинно чекмедже отделно, включително и при монтаж под междинно дъно
- Топлинно чекмедже под микровълнова
- Топлинно чекмедже под готварския плот
- Топлинно чекмедже с топлинно чекмедже, минимум върху горния уред
- Топлинно чекмедже с аксесоарно чекмедже, минимум върху горния уред
- Топлинно чекмедже с вакуумиращо чекмедже, минимум върху горния уред

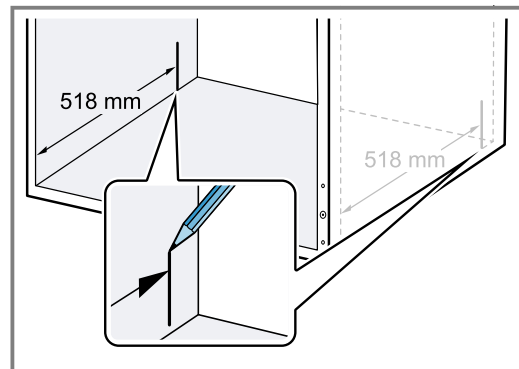
Подходяща защита от преобръщане ще получите от отдела по обслужване на клиенти, на нашия уебсайт или в онлайн магазина.

→ "Монтиране на защитата от накланяне", Страница 19

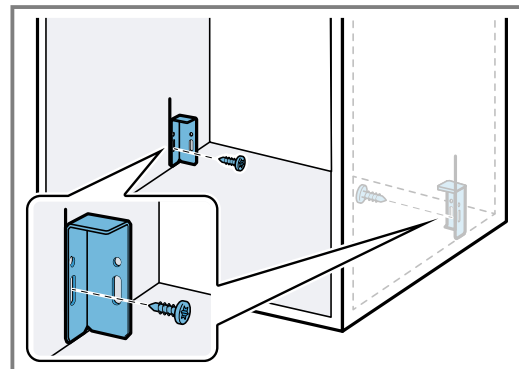
### **Монтиране на защитата от накланяне**

Подходяща защита от преобръщане (артикулен номер: 12039458) ще получите от отдела по обслужване на клиенти, на нашия уебсайт или в онлайн магазина.

1. Измерете разстояние от предния ръб на шкафа от 518 mm и го маркирайте от двете страни в шкафа за вграждане.

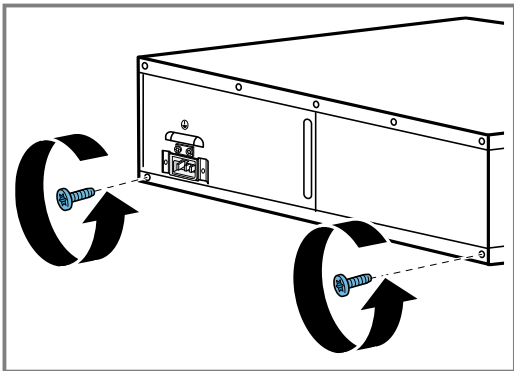


2. Завийте двата ъгъла в удължения отвор върху маркировката.

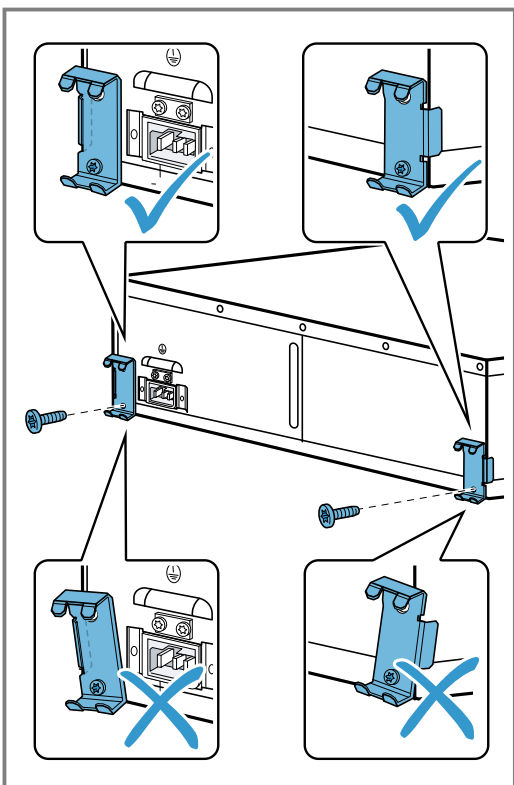


3. Поставете уреда върху плоска подложка.

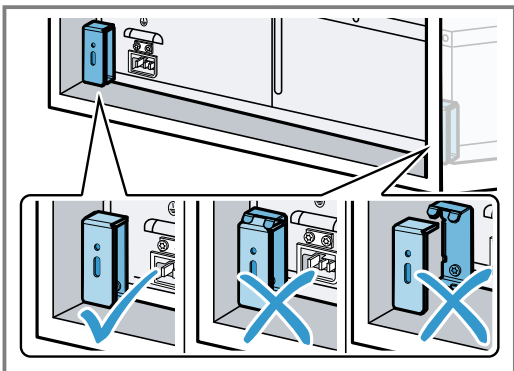
4. Двата долни винта върху задната страна на уреда се развират.



5. Двата метални държача върху задната страна на уреда се завирват с двата винта.  
– Уверете се, че металният държач е точно центриран към ръба на уреда.

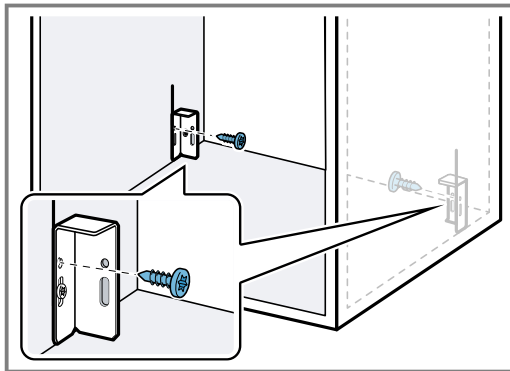


6. Пъхнете уреда в шкафа за вграждане и проверете дали защитата от преобръщане се фиксира.



7. При нужда коригирайте позицията на ъглите с надлъжния отвор.

8. Завирте ъглите във вградения шкаф окончателно.



9. Пъхнете мрежовия проводник напълно върху уреда.  
10. Вкарайте уреда докрай в шкафа за вграждане.  
– Не защипвайте мрежовия проводник.  
11. Отстранете лепящата се лента върху предната страна на уреда.  
12. Внимателно отворете уреда и проверете дали защитата от накланяне функционира.

### Монтиране на уреда

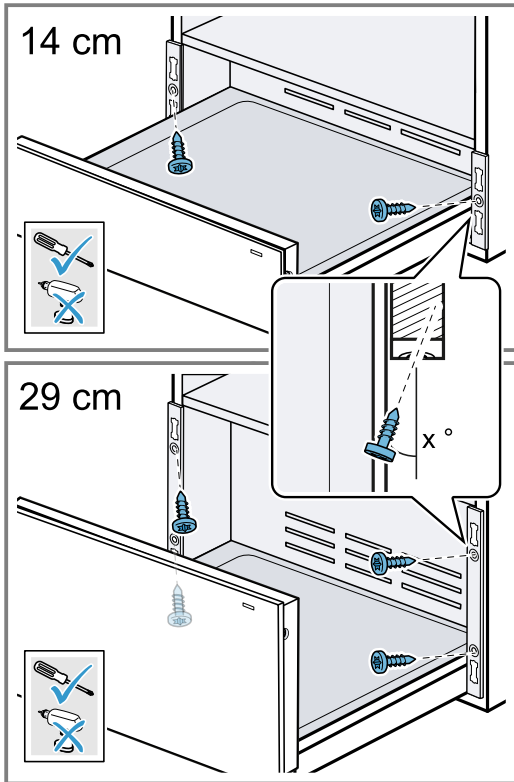
#### **⚠ ПРЕДУПРЕЖДЕНИЕ – Опасност от нараняване!**

Уредът може да се наклони при отваряне.

- ▶ При монтаж без междинно дъно уредът преди отваряне да се подсили с подходяща тежест.

1. Пъхнете мрежовия проводник напълно върху уреда.
2. Вкарайте уреда докрай в шкафа за вграждане.  
– Не защипвайте мрежовия проводник.
3. Нивелирайте уреда централно.
4. Отстранете лепящата се лента върху предната страна на уреда.
5. Отворете уреда.

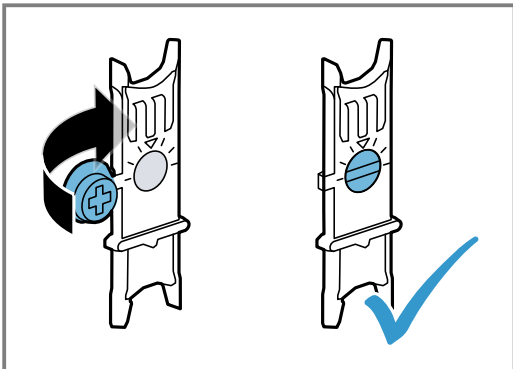
**6.** Завинтете уреда върху вградения шкаф.



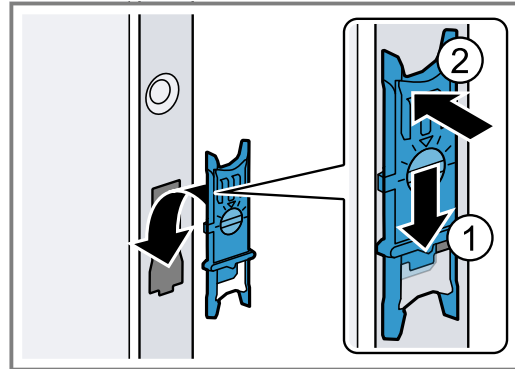
**7.** Пъхнете мрежовия проводник в защитен контакт. Мрежовият проводник не бива след монтажа да докосва задната страна и пода на уреда.

**Пъхане на дизайн профили**

**1.** Съберете крепежните елементи.



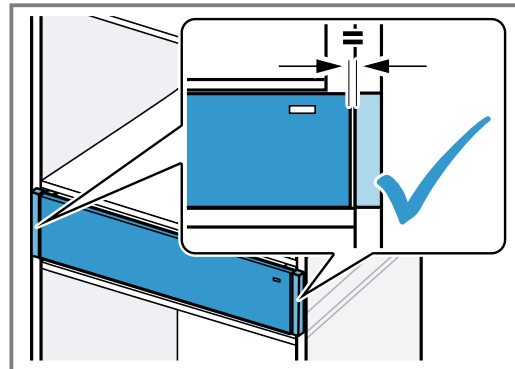
**2.** Закачете крепежните елементи отдолу в отворите и притиснете отгоре, докато не се фиксират.



Пъхнете червените крепежни елементи в горния отвор.

Пъхнете зелените крепежни елементи в долния отвор.

- 3.** Изтеглете защитното фолио от дизайн профилите.
- 4.** Пъхнете дизайн профилите от двете страни на уреда.
- 5.** Проверете разстоянията на дизайн профилите.



**Регулиране на дизайн профили**

**⚠ ПРЕДУПРЕЖДЕНИЕ – Опасност от нараняване!**

Частите, които по време на монтажа са достъпни, могат да са с остри ръбове и да доведат до порязване.

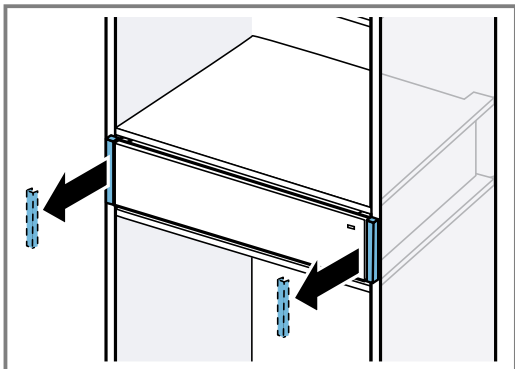
- ▶ Носете защитни ръкавици.

**ВНИМАНИЕ!**

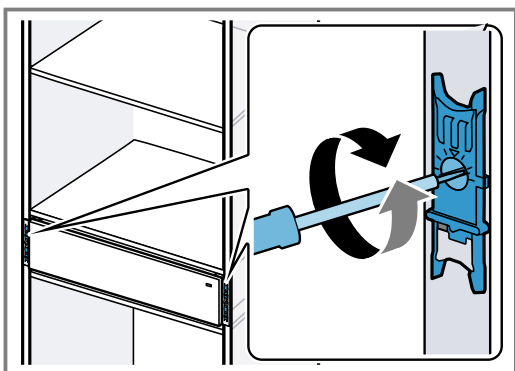
Неподходящите помощни средства могат да повредят повърхността на уреда.

- ▶ Използвайте само помощни средства от пластмаса.
- ▶ Не използвайте остри помощни средства.

1. Свалете напред дизайнерските профили. При нужда внимателно разхлабете и свалете дизайнерските профили с помощно средство от пластмаса.



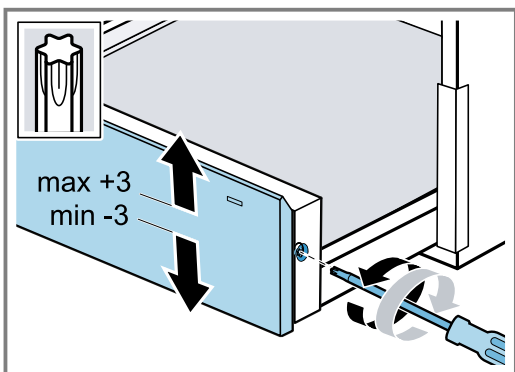
2. Настройте крепежните елементи и отново пъхнете дизайн профилите.



### Регулиране на предната част на уреда

Регулирайте предната част на уреда при нужда нагоре или надолу.

1. Отворете уреда.
2. Развийте винтовете от страни на блендата.



3. Нивелирайте предната част на уреда нагоре или надолу.  
Максимум -3 до +3 мм центриране е възможно.
4. Завийте винтовете.

### Комбиниране на подгряващо чекмедже с друг уред

#### ВНИМАНИЕ!

Острите ръбове по уреда могат да повредят блендата на подгряващото чекмедже.

- ▶ При вкарване на уреда не повреждайте блендата на топлинното чекмедже.

1. Комбинирайте само подходящи уреди от същата марка и същата серия.

2. Първо монтирайте подгряващо чекмедже.
3. Вкарайте уреда върху топлинното чекмедже в шкафа за монтаж.
4. Спазвайте ръководството за монтаж на уреда.









Register your product online  
**neff-home.com**

**BSH Hausgeräte GmbH**  
Carl-Wery-Straße 34  
81739 München, GERMANY



**9001790399**  
030403  
bg

